

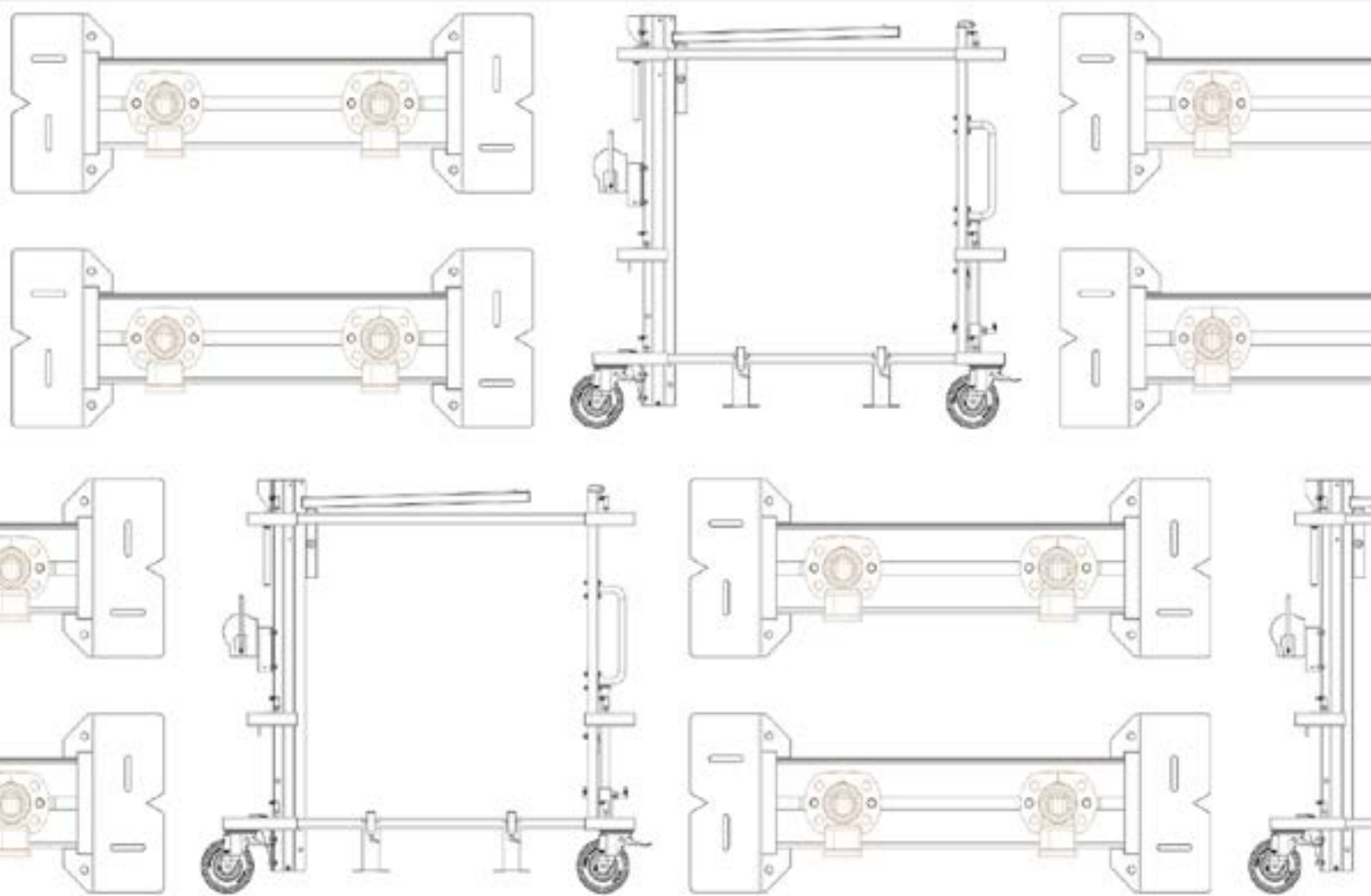
KATALOG 2026

MATRIX



PROFESSIONAL WORK

MATRIX SANITÄRMODULE UND SYSTEMTECHNIK



MATRIX Sanitärmodule und Systemtechnik GmbH

Geschwindigkeit und Präzision sind die wesentlichsten Vorgaben in der Haustechnik.

Handwerkliche Leistungen bei der Zielerreichung dieser Vorgaben zu unterstützen, dieses ist die Aufgabe der MATRIX Sanitärmodule und Systemtechnik GmbH.

An unserem Standort im Münsterland werden Vertrieb und Produktion von unseren Mitarbeiterinnen und Mitarbeitern ausgeführt.

Das multifunktionale MATRIX Studio setzt neue Maßstäbe einer zeitgemäßen persönlichen Beratung.

Ökologisches Denken und Handeln wird in allen Unternehmensbereichen konsequent umgesetzt.

Gemeinsam mit unseren Kunden arbeiten wir täglich an der Weiterentwicklung innovativster Produktlösungen.

Alle Preisangaben netto, zzgl. der gesetzlichen vorgeschriebenen MWST.

Impressum

MATRIX Sanitärmodule und Systemtechnik GmbH
Wolbecker Windmühle 26
D-48167 Münster

Amtsgericht – Registergericht
Münster HRB 18820

Vertreten durch: André Deipenbrock

Kontakt:

+49 (0) 2506 30 78 328

info@matrix-ms.de

Umsatzsteuer-Identifikationsnummer gemäß §27 a Umsatzsteuergesetz:
DE334144978

I.	MATRIX Sanitärmodule	Seite	5
01.	Sanitärmodule Dusche		
01.01.	Sanitärmodule Dusche MAX	Seite	6
01.02.	Sanitärmodule Dusche ECO	Seite	7
01.03.	Sanitärmodule Dusche KON	Seite	8-9
01.03.01.	UP Einbaukörper & Wandanschluß	Seite	8
01.03.04.	Kopfbrause	Seite	9
02.	Sanitärmodule Wanne		
02.01.	Sanitärmodule Wanne MAX	Seite	10
02.02.	Sanitärmodule Wanne ECO	Seite	11
02.03.	Sanitärmodule Wanne KON	Seite	12
03.	Sanitärmodule Spüle		
03.01.	Sanitärmodule Spüle MAX	Seite	14
03.02.	Sanitärmodule Spüle ECO	Seite	15
04.	Sanitärmodule Waschmaschine		
04.01.	Sanitärmodule Waschmaschine MAX	Seite	16
04.02.	Sanitärmodule Waschmaschine ECO	Seite	17
04.03.	Sanitärmodule Waschmaschine KON	Seite	18
05.	Sanitärmodule Einzelanschluß		
05.01.	Sanitärmodule Einzelanschluss MAX	Seite	20
05.02.	Sanitärmodule Einzelanschluss ECO	Seite	21
06.	Sanitärmodule Zähler		
06.01.	Sanitärmodule Zähler KON	Seite	22
06.02.	Sanitärmodule Zähler UP Elemente Waschtisch KON	Seite	23
07.	Sanitärmodule Waschtisch		
07.01.	Sanitärmodule Waschtisch KON	Seite	24
08.	Sanitärmodule Durchlauferhitzer		
08.01.	Sanitärmodule Durchlauferhitzer MAX	Seite	26
08.02.	Sanitärmodule Durchlauferhitzer ECO	Seite	27
II.	MATRIX Systemtechnik	Seite	30
01.	Systemtechnik Wärmepumpenlift		
01.01.	Wärmepumpenlift	Seite	32-33
01.02.	Wärmepumpenlift Zubehör	Seite	34-35



PROFESSIONAL WORK

MATRIX SANITÄRMODULE UND SYSTEMTECHNIK

I. MATRIX Sanitärmodule

MATRIX Sanitärmodule können mit allen zugelassen Trinkwasserrohrsystemen und Einbaukörpern kombiniert werden. Die Darstellung der Aubauten erfolgt exemplarisch.

Die Ausrichtung der Wandscheiben und/oder Doppelwandscheiben im Anschluss an das Rohrsystem kann nach oben und nach unten erfolgen. Je nach Anbieter ist auch Ausrichtung auf 45° möglich.

Alle Anschlüsse und Einbaukörper sind im Normabstand und/oder Vorgabe der Planung auf den Millimeter genau vormontiert.

Vorteil der MATRIX Sanitärmodule für den Planungs- und Ausführungsprozess:

- ein Artikel beinhaltet alle Einzelbauteile für die UP Installation
- notwendige Änderungen in der Planung und Ausführung können einfach durchgeführt werden

Produktlinie **MAX**



Produktlinie **ECO**



Produktlinie **KON**



01.01. Produktlinie: MAX

Baulänge: 412,5 bis 625 mm

Montagetiefe: 70 mm

für Aufputzarmaturen

01.01.01 MAX BASE



Mit der Produktlinie **MAX** lassen sich alle Trockenbaurastermaße von 412,5 bis **maximal 625 mm** einhalten.

Jegliche Verstellbarkeit in der Breite, erlaubt ein Höchstmaß an **Flexibilität** im Einbau.

Sämtliche Einbauteile sind auf die volle Breite verschiebbar.

MATRIX Sanitärmodule sind mit allen gängigen im Markt befindlichen Rohrsystemen kompatibel.

Die Variante **MAX BASE** enthält im Lieferumfang das **Befestigungsset für Aufbauten**.

Art.-Nr.: ADUMBT70

für Rohrsysteme u.a. von: GEBERIT; REHAU; TECE; UPONOR; VIEGA

Art.-Nr.: ADUMBT70W

für Rohrsysteme von: WAVIN

01.01.02 MAX



Die Variante **MAX** beinhaltet die **Vormontage** nach kundenseitigen Vorgaben (Rohrsystem & Dimensionen):

Wandscheiben: 2 Stück nach Vorgabe Rohrsystem

Rohrsystem Durchschleifen: nein / nur TW / nur TWW / beide

Rohrführung TW: nach unten (optional nach oben)

Rohrführung TWW: nach unten (optional nach oben)

Schallschutzelemente: 2 Stück nach Vorgabe Rohrsystem

im Lieferumfang: 2 Stück Abdichtungshülsen

Art.-Nr.: ADUMT70VR16UUNMA

01.01.03 MAX PLUS



Die Variante **MAX PLUS** beinhaltet die **zusätzliche Vormontage** nach kundenseitigen Vorgaben

(Rohrsystem & Dimensionen):

Rohrlänge: 2 x L=500 mm nach Vorgabe Rohrsystem

Dämmung: nach Kundenvorgabe

auf Anfrage

Art.-Nr.: ADUMPT70VR16UUNMA

01.02. Produktlinie: ECO

Baulänge: 312,5 mm

Montagetiefe: 70 mm

für Aufputzarmaturen

01.02.01 ECO BASE



Die Produktlinie ECO zeichnet sich durch eine optimale Handhabung aus.
Passgenau auf das Trockenbaurastermaß von 312,5 mm gefertigt.
Sämtliche Einbauteile sind auf die volle Breite verschiebbar.

MATRIX Sanitärmodule sind mit allen gängigen im Markt befindlichen Rohrsystemen kompatibel.

Die Variante **ECO BASE** enthält im Lieferumfang das **Befestigungsset für Aufbauten.**

Art.-Nr.: ADUEBT70

für Rohrsysteme u.a. von: GEBERIT; REHAU; TECE; UPONOR; VIEGA

Art.-Nr.: ADUEBT70W

für Rohrsysteme von: WAVIN

01.02.02 ECO



Die Variante **ECO** beinhaltet die **Vormontage** nach kundenseitigen Vorgaben (Rohrsystem & Dimensionen):

Wandscheiben: 2 Stück nach Vorgabe Rohrsystem
Rohrsystem Durchschleifen: nein / nur TW / nur TWW / beide
Rohrführung TW: nach unten (optional nach oben)
Rohrführung TWW: nach unten (optional nach oben)
Schallschutzelemente: 2 Stück nach Vorgabe Rohrsystem
im Lieferumfang: 2 Stück Abdichtungshülsen

Art.-Nr.: ADUET70VR16UUNMA

01.02.03 ECO PLUS



Die Variante **ECO PLUS** beinhaltet die **zusätzliche Vormontage** nach kundenseitigen Vorgaben (Rohrsystem & Dimensionen):

Rohrlänge: 2 x L=500 mm nach Vorgabe Rohrsystem

Dämmung: nach Kundenvorgabe

auf Anfrage

Art.-Nr.: ADUEPT70VR16UUNMA

01.03. Produktlinie: KON

Baulänge: 450 mm

Montagetiefe: 70 mm

für Unterputzarmaturen

01.03.01 KON BASE



Der Anspruch der Produktlinie **KON** ist es jeglichem Kundenwunsch zu entsprechen.

Bauhöhen, Baulängen und Bautiefen werden exakt nach Kundenwunsch gefertigt.

Mit einfachsten Handgriffen lässt sich das MATRIX Sanitärmodul passgenau auf der Baustelle montieren.

Die Variante **KON BASE** enthält im Lieferumfang das **Befestigungsset für Aufbauten**.

Art.-Nr.: AUPDKBT70 für Einbaukörper u.a. von: GROHE; HANSA; HANS GROHE; IDEAL STANDARD; KEUCO; KLUDI

01.03.02 KON



Die Variante **KON** beinhaltet die **Vormontage** nach kundenseitigen Vorgaben.

(Einbaukörper & Rohrsystem & Dimensionen)

Wandscheiben: 1 Stück nach Vorgabe Rohrsystem

Rohrsystem Durchschleifen: nein

Rohrführung TW: nach unten (optional nach oben)

Schallschutzelemente: 1 Stück nach Vorgabe Rohrsystem

im Lieferumfang: 1 Stück Abdichtungshülsen

Art.-Nr.: AUPDKT70VR16UNMA

01.03.03 KON PLUS



Die Variante **KON PLUS** beinhaltet die **zusätzliche Vormontage** nach kundenseitigen Vorgaben.

(Rohrsystem & Dimensionen):

Rohrlänge: 2 x L=500 mm nach Vorgabe Rohrsystem

Dämmung: nach Kundenvorgabe

Rohrstrecken am UP-Einbaukörper nach Kundenvorgabe

Art.-Nr.: AUPDKPT70VR16UUNMA

01.03. Produktlinie: KON

Baulänge: 450 mm

Montagetiefe: 70 mm

für Kopfbrausen

01.03.04 KON BASE



Der Anspruch der Produktlinie **KON** ist es jeglichem Kundenwunsch zu entsprechen.

Bauhöhen, Baulängen und Bautiefen werden exakt nach Kundenwunsch gefertigt.

Mit einfachsten Handgriffen lässt sich das MATRIX Sanitärmodul passgenau auf der Baustelle montieren

Die Variante **KON BASE** enthält im Lieferumfang das **Befestigungsset für Aufbauten**

Art.-Nr.: AUPKKBT70

für Einbaukörper u.a. von: GROHE; HANSA; HANS GROHE; IDEAL STANDARD; KEUCO; KLUDI

Art.-Nr.: AUPKKBT70W

für Rohrsysteme von: WAVIN

01.03.05 KON



Die Variante **KON** beinhaltet die **Vormontage** nach kundenseitigen Vorgaben (Rohrsystem & Dimensionen):

Wandscheiben: 1 Stück nach Vorgabe Rohrsystem

Rohrsystem Durchschleifen: nein

Rohrführung TW: nach unten

Schallschutzelemente: 1 Stück nach Vorgabe Rohrsystem

im Lieferumfang: 1 Stück Abdichtungshülsen

Art.-Nr.: AUPKKT70VR16UNMA

01.03.06 KON PLUS



Die Variante **KON PLUS** beinhaltet die **zusätzliche Vormontage** nach kundenseitigen Vorgaben. (Rohrsystem & Dimensionen):

Rohrlänge: 1 x L=500 mm nach Vorgabe Rohrsystem

Dämmung: nach Kundenvorgabe

auf Anfrage

Art.-Nr.: AUPKKPT70VR16UUNMA

02.01. Produktlinie: MAX

Baulänge: 412.5 bis 625 mm

Montagetiefe: 70 mm

für Aufputzarmaturen

02.01.01 MAX BASE



Mit der Produktlinie **MAX** lassen sich alle Trockenbaurastermaße von 412,5 bis **maximal 625 mm** einhalten.

Jegliche Verstellbarkeit in der Breite, erlaubt ein Höchstmaß an **Flexibilität** im Einbau. Sämtliche Einbauteile sind auf die volle Breite verschiebbar.

MATRIX Sanitärmodule sind mit allen gängigen im Markt befindlichen Rohrsystemen kompatibel.

Die Variante **MAX BASE** enthält im Lieferumfang das **Befestigungsset für Aufbauten**

Art.-Nr.: AWAMBT70

für Rohrsysteme u.a. von: GEBERIT; REHAU; TECE; UPONOR; VIEGA

Art.-Nr.: AWAMBT70W

für Rohrsysteme von: WAVIN

02.01.02 MAX



Die Variante **MAX** beinhaltet die **Vormontage** nach kundenseitigen Vorgaben (Rohrsystem & Dimensionen):

Wandscheiben: 2 Stück nach Vorgabe Rohrsystem
Rohrsystem Durchschleifen: nein / nur TW / nur TWW / beide
Rohrführung TW: nach unten (optional nach oben)
Rohrführung TWW: nach unten (optional nach oben)
Schallschutzelemente: 2 Stück nach Vorgabe Rohrsystem
im Lieferumfang: 2 Stück Abdichtungshülsen

Art.-Nr.: AWAMT70VR16UUNMA

02.01.03 MAX PLUS



Die Variante **MAX PLUS** beinhaltet die **zusätzliche Vormontage** nach kundenseitigen Vorgaben (Rohrsystem & Dimensionen):

Rohrlänge: 2 x L=500 mm nach Vorgabe Rohrsystem

Dämmung: nach Kundenvorgabe

auf Anfrage

Art.-Nr.: AWAMPT70VR16UUNMA

02.02. Produktlinie: ECO

Baulänge: 312,5 mm

Montagetiefe: 70 mm

für Aufputzarmaturen

02.02.01 ECO BASE



Die Produktlinie **ECO** zeichnet sich durch eine optimale Handhabung aus.
Passgenau auf das Trockenbaurastermaß von 312,5 mm gefertigt. Sämtliche Einbauteile sind auf die volle Breite verschiebbar.

MATRIX Sanitärmodule sind mit allen gängigen im Markt befindlichen Rohrsystemen kompatibel.

Die Variante **ECO BASE** enthält im Lieferumfang das **Befestigungsset für Aufbauten**

Art.-Nr.: AWAEBT70

für Rohrsysteme u.a. von: GEBERIT; REHAU; TECE; UPONOR; VIEGA

Art.-Nr.: AWAEBT70W

für Rohrsysteme von: WAVIN

02.02.02 ECO



Die Variante **ECO** beinhaltet die **Vormontage** nach kundenseitigen Vorgaben (Rohrsystem & Dimensionen):

Wandscheiben: 2 Stück nach Vorgabe Rohrsystem
Rohrsystem Durchschleifen: nein / nur TW / nur TWW / beide
Rohrführung TW: nach unten (optional nach oben)
Rohrführung TWW: nach unten (optional nach oben)
Schallschutzelemente: 2 Stück nach Vorgabe Rohrsystem
im Lieferumfang: 2 Stück Abdichtungshülsen

Art.-Nr.: AWAET70VR16UUNMA

02.02.03 ECO PLUS



Die Variante **ECO PLUS** beinhaltet die **zusätzliche Vormontage** nach kundenseitigen Vorgaben (Rohrsystem & Dimensionen):

Rohrlänge: 2 x L=500mm nach Vorgabe Rohrsystem

Dämmung: nach Kundenvorgabe

auf Anfrage

Art.-Nr.: AWAEP70VR16UUNMA

02.03. Produktlinie: KON

Baulänge: 450 mm

Montagetiefe: 70 mm

für Unterputzarmaturen

02.03.01 KON BASE



Der Anspruch der Produktlinie **KON** ist es jeglichem Kundenwunsch zu entsprechen.

Bauhöhen, Baulängen und Bautiefen werden exakt nach Kundenwunsch gefertigt.

Mit einfachsten Handgriffen lässt sich das MATRIX Sanitärmodul passgenau auf der Baustelle montieren.

Die Variante **KON BASE** enthält im Lieferumfang das **Befestigungsset für Aufbauten**.

Die Sanitärmodule KON aus dem Verwendungsbereich Wanne sind auch für Unterputzarmaturen im Verwendungsbereich Dusche einsetzbar.

Art.-Nr.: AUPWAKBT70

für Einbaukörper u.a. von: GROHE; HANSA; HANS GROHE; IDEAL STANDARD; KEUCO; KLUDI; STEINBERG

02.03.02 KON



Die Variante **KON** beinhaltet die **Vormontage** nach kundenseitigen Vorgaben (Einbaukörper)

Die Sanitärmodule KON aus dem Verwendungsbereich Wanne sind auch für Unterputzarmaturen im Verwendungsbereich Dusche einsetzbar.

Art.-Nr.: AUPWAKT70KLUDI

02.03.03 KON PLUS



Die Variante **KON PLUS** beinhaltet die **zusätzliche Vormontage** nach kundenseitigen Vorgaben (Rohrsystem & Dimensionen):

Rohrlänge: 2 x L=500 mm nach Vorgabe Rohrsystem

Dämmung: nach Kundenvorgabe

Rohrstrecken am UP-Einbaukörper nach Kundenvorgabe

Die Sanitärmodule KON aus dem Verwendungsbereich Wanne sind auch für Unterputzarmaturen im Verwendungsbereich Dusche einsetzbar. auf Anfrage

Art.-Nr.: AUPWAKPT70KLUDI

PROFESSIONAL WORK

 **MATRIX** SANITÄRMODULE UND SYSTEMTECHNIK

03.01. Produktlinie: MAX

Baulänge: 412.5 bis 625 mm Montagetiefe: 70 mm

03.01.01 MAX BASE



Mit der Produktlinie MAX lassen sich alle Trockenbaurastermaße von 412,5 bis maximal 625 mm einhalten. Jegliche Verstellbarkeit in der Breite, erlaubt ein Höchstmaß an Flexibilität im Einbau. Sämtliche Einbauteile sind auf die volle Breite verschiebbar.

MATRIX Sanitärmodule sind mit allen gängigen im Markt befindlichen Rohrsystemen kompatibel.

Die Variante MAX BASE enthält im Lieferumfang das Befestigungsset für Aufbauten & die Ablaufbefestigung

Art.-Nr.: ASPMBT70 für Rohrsysteme u.a. von: GEBERIT; REHAU; TECE; UPONOR; VIEGA
Art.-Nr.: ASPMBT70W für Rohrsysteme von: WAVIN

03.01.02 MAX



Die Variante MAX beinhaltet die Vormontage nach kundenseitigen Vorgaben (Rohrsystem & Dimensionen):

Wandscheiben: 2 Stück nach Vorgabe Rohrsystem

Rohrsystemdurchschleifen: nein / nur TW / nur TWW / beide-

Rohrführung TW: nach unten (optional nach oben)

Rohrführung TWW: nach unten (optional nach oben) Schallschutz-

elemente: 2 Stück nach Vorgabe Rohrsystem

Ablaufbefestigung: 1 Stück

Art.-Nr.: ASPMT70VR16UUNOA

03.01.03 MAX PLUS



Die Variante **MAX PLUS** beinhaltet die **zusätzliche Vormontage** nach kundenseitigen Vorgaben.

(Rohrsystem & Dimensionen):

Rohrlänge: 2 x L=500 mm nach Vorgabe Rohrsystem

Dämmung: nach Kundenvorgabe

auf Anfrage

Art.-Nr.: ASPMPT70VR16UUNOA

03.02. Produktlinie: ECO

Baulänge: 312,5

Montagetiefe: 70 mm

03.02.01 ECO BASE



Die Produktlinie **ECO** zeichnet sich durch eine optimale Handhabung aus. Passgenau auf das Trockenbaurastermaß von 312,5 mm gefertigt. Sämtliche Einbauteile sind auf die volle Breite verschiebbar.

MATRIX Sanitärmodule sind mit allen gängigen im Markt befindlichen Rohrsystemen kompatibel.

Die Variante **ECO BASE** enthält im Lieferumfang das **Befestigungsset für Aufbauten & die Ablaufbefestigung**

Art.-Nr.: ASPEBT70

für Rohrsysteme u.a. von: GEBERIT; REHAU; TECE; UPONOR; VIEGA

Art.-Nr.: ASPEBT70W

für Rohrsysteme von: WAVIN

03.02.02 MAX



Die Variante **ECO** beinhaltet die **Vormontage** nach kundenseitigen Vorgaben (Rohrsystem & Dimensionen):
Wandscheiben: 2 Stück nach Vorgabe Rohrsystem
Rohrsystem Durchschleifen: nein / nur TW / nur TWW / beide
Rohrführung TW: nach unten (optional nach oben)
Rohrführung TWW: nach unten (optional nach oben)
Schallschutzelemente: 2 Stück nach Vorgabe Rohrsystem
Ablaufbefestigung: 1 Stück

Art.-Nr.: ASPET70VR16UUNOA

03.02.03 MAX PLUS



Die Variante **ECO PLUS** beinhaltet die zusätzliche **Vormontage** nach kundenseitigen Vorgaben (Rohrsystem & Dimensionen):
Rohrlänge: 2 x L=500mm nach Vorgabe Rohrsystem
Dämmung: nach Kundenvorgabe

auf Anfrage

Art.-Nr.: ASPEPT70VR16UUNOA

04.01. Produktlinie: MAX

Baulänge: 412.5 bis 625 mm Montagetiefe: 70 mm

04.01.01 MAX BASE



Mit der Produktlinie **MAX** lassen sich alle Trockenbaurastermaße von 412,5 bis maximal **625 mm** einhalten. Jegliche Verstellbarkeit in der Breite, erlaubt ein Höchstmaß an **Flexibilität** im Einbau. Sämtliche Einbauteile sind auf die volle Breite verschiebbar.

MATRIX Sanitärmodule sind mit allen gängigen im Markt befindlichen Rohrsystemen kompatibel.

Die Variante **MAX BASE** enthält im Lieferumfang das **Befestigungsset für Aufbauten**

Art.-Nr.: **AWMMBT70**

für Rohrsysteme u.a. von: GEBERIT; REHAU; TECE; UPONOR; VIEGA
für Wandeinbau-Waschgeräte-Siphon u.a. von: DALLMER; VIEGA

Art.-Nr.: **AWMMBT70W**

für Rohrsysteme von: WAVIN
für Wandeinbau-Waschgeräte-Siphon u.a. von: DALLMER; VIEGA

04.01.02 MAX



Die Variante **MAX** beinhaltet die **Vormontage** nach kundenseitigen Vorgaben
(Wandeinbau-Waschgeräte-Siphon & Rohrsystem & Dimensionen):

- Wandscheiben: 1 Stück nach Vorgabe Rohrsystem
- RohrsystemDurchschleifen: nein / nur TW
- Rohrführung TW: nach unten (optional nach oben)
- Schallschutzelemente: 1 Stück nach Vorgabe Rohrsystem
- Wandeinbau-Waschgeräte-Siphon : 1 Stück nach Vorgabe

Art.-Nr.: **AWMMT70VR16UNOA**

04.01.03 MAX PLUS



Die Variante **MAX PLUS** beinhaltet die **zusätzliche Vormontage** nach kundenseitigen Vorgaben.

(Wandeinbau-Waschgeräte-Siphon & Rohrsystem & Dimensionen):

- Rohrlänge: 1 x L=500 mm nach Vorgabe Rohrsystem
- Dämmung: nach Kundenvorgabe

auf Anfrage

Art.-Nr.: **AWMMPT70VR16UNOA**

04.02. Produktlinie: ECO

Baulänge: 312,5 mm

Montagetiefe: 70 mm

04.02.01 ECO BASE



Die Produktlinie **ECO** zeichnet sich durch eine optimale Handhabung aus.
Passgenau auf das Trockenbaurastermaß von 312,5 mm gefertigt.
Sämtliche Einbauteile sind auf die volle Breite verschiebbar.

MATRIX Sanitärmodule sind mit allen gängigen im Markt befindlichen Rohrsystemen kompatibel.

Die Variante ECO BASE enthält im Lieferumfang das **Befestigungsset für Aufbauten**

Art.-Nr.: AWMEBT70

für Rohrsysteme u.a. von: GEBERIT; REHAU; TECE; UPONOR; VIEGA
für Wandeinbau-Waschgeräte-Siphon u.a. von: DALLMER; VIEGA

Art.-Nr.: AWMEBT70W

für Rohrsysteme von: WAVIN
für Wandeinbau-Waschgeräte-Siphon u.a. von: DALLMER; VIEGA

04.02.02 ECO



Die Variante **ECO** beinhaltet die **Vormontage** nach kundenseitigen Vorgaben
(Wandeinbau-Waschgeräte-Siphon & Rohrsystem & Dimensionen):

Wandscheiben: 1 Stück nach Vorgabe Rohrsystem
Rohrsystem Durchschleifen: nein / nur TW
Rohrführung TW: nach unten (optional nach oben)
Schallschutzelemente: 1 Stück nach Vorgabe Rohrsystem
Wandeinbau-Waschgeräte-Siphon : 1 Stück nach Vorgabe

Art.-Nr.: AWMET70VR16UNOA

04.02.03 ECO PLUS



Die Variante **ECO PLUS** beinhaltet die **zusätzliche Vormontage** nach kundenseitigen Vorgaben

(Wandeinbau-Waschgeräte-Siphon & Rohrsystem & Dimensionen):

Rohrlänge: 1 x L=500 mm nach Vorgabe Rohrsystem
Dämmung: nach Kundenvorgabe

auf Anfrage

Art.-Nr.: AWMEPT70VR16UNOA

04.03. Produktlinie: KON

Baulänge: 312.5 mm

Montagetiefe: 70 mm

04.03.01 KON BASE



Der Anspruch der Produktlinie **KON** ist es jeglichem Kundenwunsch zu entsprechen.

Bauhöhen, Baulängen und Bautiefen werden exakt nach Kundenwunsch gefertigt.

Mit einfachsten Handgriffen lässt sich das MATRIX Sanitärmodul passgenau auf der Baustelle montieren

Die Variante **KON BASE** enthält im Lieferumfang das **Befestigungsset für Aufbauten**

Art.-Nr.: AUPWKBT70

für Wandeinbau-Waschgeräte-Siphon u.a. von: DALLMER; VIEGA

04.03.02 KON



Die Variante KON beinhaltet die Vormontage nach kundenseitigen Vorgaben (Wandeinbau-Waschgeräte-Siphon)

Wandeinbau-Waschgeräte-Siphon : 1 Stück nach Vorgabe

Art.-Nr.: AUPWKT70DALLMER

PROFESSIONAL WORK

 **MATRIX** SANITÄRMODULE UND SYSTEMTECHNIK

05.01. Produktlinie: **MAX**

Baulänge: 412,5 bis 625 mm Montagetiefe: 70 mm

05.01.01 **MAX BASE**



Mit der Produktlinie **MAX** lassen sich alle Trockenbaurastermaße von 412,5 bis maximal 625 mm einhalten.

Jegliche Verstellbarkeit in der Breite, erlaubt ein Höchstmaß an **Flexibilität** im Einbau.

Sämtliche Einbauteile sind auf die volle Breite verschiebbar.

MATRIX Sanitärmodule sind mit allen gängigen im Markt befindlichen Rohrsystemen kompatibel.

Die Variante **MAX BASE** enthält im Lieferumfang das **Befestigungsset für Aufbauten**

Art.-Nr.: **AEZMBT70**
Art.-Nr.: **AEZMBT70W**

für Rohrsysteme u.a. von: GEBERIT; REHAU; TECE; UPONOR; VIEGA
für Rohrsysteme von: WAVIN

05.01.02 **MAX**



Die Variante **MAX** beinhaltet die **Vormontage** nach kundenseitigen Vorgaben (Rohrsystem & Dimensionen):

Wandscheiben: 1 Stück nach Vorgabe Rohrsystem

RohrsystemDurchschleifen: nein / nur TW

Rohrführung TW: nach unten (optional nach oben)

Schallschutzelemente: 1Stück nach Vorgabe Rohrsystem

Art.-Nr.: **AEZMT70VR16UNOA**

05.01.03 **MAX PLUS**



Die Variante **MAX PLUS** beinhaltet die **zusätzliche Vormontage** nach kundenseitigen Vorgaben

(Rohrsystem & Dimensionen):

Rohrlänge: 1 x L=500 mm nach Vorgabe Rohrsystem

Dämmung: nach Kundenvorgabe

auf Anfrage

Art.-Nr.: **AEZMPT70VR16UUNOA**

05.02. Produktlinie: ECO

Baulänge: 312,5 mm

Montagetiefe: 70 mm

05.02.01 ECO BASE



Die Produktlinie ECO zeichnet sich durch eine optimale Handhabung aus. Passgenau auf das Trockenbaurastermaß von 312,5 mm gefertigt. Sämtliche Einbauteile sind auf die volle Breite verschiebbar.

MATRIX Sanitärmodule sind mit allen gängigen im Markt befindlichen Rohrsystemen kompatibel.

Die Variante **ECO BASE** enthält im Lieferumfang das Befestigungsset für Aufbauten

Art.-Nr.: AEZEBT70

für Rohrsysteme u.a. von: GEBERIT; REHAU; TECE; UPONOR; VIEGA

Art.-Nr.: AEZEBT70W

für Rohrsysteme von: WAVIN

05.02.02 ECO



Die Variante **ECO** beinhaltet die **Vormontage** nach kundenseitigen Vorgaben (Rohrsystem & Dimensionen):

Wandscheiben: 1 Stück nach Vorgabe Rohrsystem

RohrsystemDurchschleifen: nein / nur TW

Rohrführung TW: nach unten (optional nach oben)

Schallschutzelemente: 1 Stück nach Vorgabe Rohrsystem

Art.-Nr.: AEZET70VR16UNOA

05.02.03 ECO PLUS



Die Variante **ECO PLUS** beinhaltet die zusätzliche **Vormontage** nach kundenseitigen Vorgaben.

(Rohrsystem & Dimensionen):

Rohrlänge: 1 x L=500 mm nach Vorgabe Rohrsystem

Dämmung: nach Kundenvorgabe

auf Anfrage

Art.-Nr.: AEZEPT70VR16UNOA

06.01 Produktlinie: KON

Baulänge: 450 mm

Montagetiefe: 70 mm

06.01.01 KON BASE



Der Anspruch der Produktlinie **KON** ist es jeglichem Kundenwunsch zu entsprechen. Bauhöhen, Baulängen und Bautiefen werden exakt nach Kundenwunsch gefertigt.

Mit einfachsten Handgriffen lässt sich das MATRIX Sanitärmodul passgenau auf der Baustelle montieren.

Die Variante **KON BASE** enthält im Lieferumfang das **Befestigungsset für Aufbauten**.

Art.-Nr.: AZKBT70

für Wasserzählermodul mit 1 oder 2 Wasserzählerstrecken u.a. von: ISTA; VIEGA; WITTIGSTHAL

06.01.02 KON



Die Variante **KON** beinhaltet die **Vormontage** nach kundenseitigen Vorgaben.

(Wasserzähler& Dimensionen):
Wasserzähler : 1 Stück nach Vorgabe

auf Anfrage

Art.-Nr.: AZKT70WITTIGSTHAL

PROFESSIONAL WORK

MATRIX SANITÄRMODULE UND SYSTEMTECHNIK

06.02 Produktlinie: KON

Baulänge: 520 mm

Montagetiefe: 70 mm

06.02.01 KON



Der Anspruch der Produktlinie **KON** ist es jeglichem Kundenwunsch zu entsprechen. Bauhöhen, Baulängen und Bautiefen werden exakt nach Kundenwunsch gefertigt. Mit einfachsten Handgriffen lässt sich das MATRIX Sanitärmodul passgenau auf der Baustelle montieren.

MATRIX Sanitärmodule sind mit allen gängigen im Markt befindlichen Waschtisch Elementen kompatibel.

Die Variante **KON** beinhaltet die Vormontage nach kundenseitigen Vorgaben (Wasserzähler)

Wasserzähler : 1 Stück nach Vorgabe
Anschlussstrecke TW 3/4"
Anschlussstrecke TWW 3/4"

auf Anfrage

Art.-Nr.: AZWTKT70



Einbaubeispiel **KON** Art.-Nr.: AZWTKT70

07.01. Produktlinie: KON

Baulänge: 350 mm

Montagetiefe: 70 mm

07.01.01 KON BASE



Der Anspruch der Produktlinie **KON** ist es jeglichem Kundenwunsch zu entsprechen. Bauhöhen, Baulängen und Bautiefen werden exakt nach Kundenwunsch gefertigt. Mit einfachsten Handgriffen lässt sich das MATRIX Sanitärmodul passgenau auf der Baustelle montieren.

MATRIX Sanitärmodule sind mit allen gängigen im Markt befindlichen Rohrsystemen kompatibel.

Die Variante **MAX BASE** enthält im Lieferumfang das **Befestigungsset für Aufbauten**.

Art.-Nr.: AWTKBT70
Art.-Nr.: AWTKBT70W

für Rohrsysteme u.a. von: GEBERIT; REHAU; TECE; UPONOR; VIEGA
für Rohrsysteme von: WAVIN

07.01.02 KON



Die Variante **KON** beinhaltet die **Vormontage** nach kundenseitigen Vorgaben (Rohrsystem & Dimensionen):

Wandscheiben: 2 Stück nach Vorgabe Rohrsystem
Rohrsystem Durchschleifen: nein / nur TW / nur TWW / beide
Rohrführung TW: nach unten (optional nach oben)
Rohrführung TWW: nach unten (optional nach oben)
Schallschutzelemente: 2 Stück nach Vorgabe Rohrsystem
Ablaufbefestigung: 1 Stück

Art.-Nr.: AWTKT70VR16UUNOA

07.01.03 KON PLUS



Die Variante **KON PLUS** beinhaltet die **zusätzliche Vormontage** nach kundenseitigen Vorgaben (Rohrsystem & Dimensionen):

Rohrlänge: 2 x L=500 mm nach Vorgabe Rohrsystem
Dämmung: nach Kundenvorgabe

auf Anfrage

Art.-Nr.: AWTKPT70VR16UUNOA

PROFESSIONAL WORK

 **MATRIX** SANITÄRMODULE UND SYSTEMTECHNIK

08.01. Produktlinie: MAX

Baulänge: 412,5 bis 625 mm Montagetiefe: 70 mm

08.01.01 MAX BASE



Mit der Produktlinie **MAX** lassen sich alle Trockenbaurastermaße von 412,5 bis **maximal 625 mm** einhalten.

Jegliche Verstellbarkeit in der Breite, erlaubt ein Höchstmaß an **Flexibilität** im Einbau. Sämtliche Einbauteile sind auf die volle Breite verschiebbar.

MATRIX Sanitärmodule sind mit allen gängigen im Markt befindlichen Rohrsystemen kompatibel.

Die Variante **MAX BASE** enthält im Lieferumfang das **Befestigungsset für Aufbauten**.

Art.-Nr.: **ADWHMBT70**
Art.-Nr.: **ADWHMBT70W**

für Rohrsysteme u.a. von: GEBERIT; REHAU; TECE; UPONOR; VIEGA
für Rohrsysteme von: WAVIN

08.01.02 MAX



Die Variante **MAX** beinhaltet die **Vormontage** nach kundenseitigen Vorgaben (Rohrsystem & Dimensionen):

- Wandscheiben: 2 Stück nach Vorgabe Rohrsystem
- Rohrsystem Durchschleifen: nein / nur TW
- Rohrführung TW: nach unten (optional nach oben)
- Rohrführung TWW: nach unten (optional nach oben)
- Schallschutzelemente: 1Stück nach Vorgabe Rohrsystem

Art.-Nr.: **ADWHMT70VR16UUNOA**

08.01.03 MAX PLUS



Die Variante **MAX PLUS** beinhaltet die **zusätzliche Vormontage** nach kundenseitigen Vorgaben (Rohrsystem & Dimensionen):

- Rohrlänge: 1 x L=500 mm nach Vorgabe Rohrsystem
- Dämmung: nach Kundenvorgabe

auf Anfrage

Art.-Nr.: **ADWHMPT70VR16UUNOA**

08.01. Produktlinie: ECO

Baulänge: 312,5 mm

Montagetiefe: 70 mm

08.02.01 ECO BASE



Die Produktlinie ECO zeichnet sich durch eine optimale Handhabung aus. Passgenau auf das Trockenbaurastermaß von 312,5 mm gefertigt. Sämtliche Einbauteile sind auf die volle Breite verschiebbar.

MATRIX Sanitärmodule sind mit allen gängigen im Markt befindlichen Rohrsystemen kompatibel.

Die Variante ECO BASE enthält im Lieferumfang das Befestigungsset für Aufbauten

Art.-Nr.: ADWHEBT70

für Rohrsysteme u.a. von: GEBERIT; REHAU; TECE; UPONOR; VIEGA

Art.-Nr.: ADWHEBT70W

für Rohrsysteme von: WAVIN

08.02.02 ECO



Die Variante ECO beinhaltet die Vormontage nach kundenseitigen Vorgaben (Rohrsystem & Dimensionen):

Wandscheiben: 2 Stück nach Vorgabe Rohrsystem

Rohrsystem Durchschleifen: nein / nur TW

Rohrführung TW: nach unten (optional nach oben)

Rohrführung TWW: nach unten (optional nach oben)

Schallschutzelemente: 1 Stück nach Vorgabe Rohrsystem

Art.-Nr.: ADWHET70VR16UUNOA

08.02.03 ECO PLUS



Die Variante ECO PLUS beinhaltet die zusätzliche Vormontage nach kundenseitigen Vorgaben

(Rohrsystem & Dimensionen):

Rohrlänge: 2 x L=500mm nach Vorgabe Rohrsystem

Dämmung: nach Kundenvorgabe

auf Anfrage

Art.-Nr.: ADWHEPT70VR16UUNOA

PROFESSIONAL WORK

MATRIX SANITÄRMODULE UND SYSTEMTECHNIK



NICHT schon wieder?

Ein **Ausfall von Mitarbeitern** aufgrund von Rückenleiden bedeutet für ein Unternehmen in der Regel:

Produktivitätsverlust: Betroffene Mitarbeiter können ihre Aufgaben nicht erfüllen, was Projekte verzögern oder die Arbeitslast für Kollegen erhöhen kann.

Erhöhte Kosten: Durch Krankheits- oder Ausfalltage entstehen Lohnfortzahlungen, mögliche Überstunden für andere Mitarbeiter und gegebenenfalls Kosten für externe Vertretungen.

Gesundheits- und Sicherheitsrisiken: Häufige Rückenprobleme können auf ergonomische Mängel oder unzureichende Arbeitsbedingungen hinweisen, was langfristig das Risiko weiterer Erkrankungen erhöht.

Mitarbeiterzufriedenheit: Wiederholte oder langwierige Ausfälle belasten das Teamklima und können die Motivation und Bindung an das Unternehmen mindern.

Kurz gesagt: Rückenleiden führen nicht nur zu individuellen Schmerzen, sondern wirken sich messbar auf Effizienz, Kosten und Arbeitsumfeld aus.

MATRIX-MS.DE

PROFESSIONAL WORK

MATRIX SANITÄRMODULE UND SYSTEMTECHNIK

Montieren statt schleppen!

Ergonomisches Arbeiten = Wärmepumpenlift

Die robuste Konstruktion ermöglicht ein präzises Heben und Senken der Geräte, wodurch körperliche Belastungen deutlich reduziert werden. Gleichzeitig sorgt das stabile Plattformdesign für eine sichere Positionierung der Wärmepumpen während des gesamten Transport- und Montageprozesses.

Effizienzsteigerung auf der Baustelle

Dank der durchdachten Bauweise verkürzt der Wärmepumpenlift Montagezeiten erheblich. Geräte können direkt vom Transportfahrzeug zur endgültigen Installationsposition bewegt werden. Dies reduziert nicht nur den Personalaufwand, sondern minimiert auch das Risiko von Transportschäden.

Robuste Bauweise für den täglichen Einsatz

Der Wärmepumpenlift wurde speziell für den intensiven Baustellenbetrieb entwickelt. Hochwertige Materialien, eine langlebige Mechanik sowie eine einfache Bedienung gewährleisten zuverlässige Einsatzbereitschaft – auch unter anspruchsvollen Bedingungen.



II. MATRIX Systemtechnik

Der Wärmepumpenlift ist eine spezialisierte Transporthilfe, die für den Einsatz bei Neubauten und Sanierungen konzipiert wurde.

Er bietet zahlreiche Vorteile für den Transport und die Aufstellung von Wärmepumpen-Außeneinheiten.

Vielseitige Einsatzgebiete:

Geeignet für Neubau und Sanierung.

Ergonomische Montage:

Reduzierte körperliche Belastung und verbesserte Arbeitssicherheit.

Optimale Lastenverteilung:

Stabile und sichere Handhabung schwerer Lasten.

Effizient und kundenorientiert:

Weniger Personalaufwand und hohe Präzision bei der Montage.

Platzsparendes Design:

Einfache Beweglichkeit durch Türen und auf engem Raum.

Komplettsset:

Alle notwendigen Fahr- und Bewegungshilfen sind enthalten.



Der Wärmepumpenlift stellt somit eine innovative Lösung dar, die sowohl die Effizienz als auch die Sicherheit bei der Installation von Wärmepumpen-Außeneinheiten erheblich verbessert.

PROFESSIONAL WORK

 **MATRIX** SANITÄRMODULE UND SYSTEMTECHNIK

01.01. Wärmepumpenlift

01.01.01 Wärmepumpenlift



MATRIX Wärmepumpenlift
Typ: WPL 335 -680/1300 S2

Der Wärmepumpenlift ermöglicht den Transport, Hebe- und Absetzvorgang in einem Gerät

Technische Daten:

Typ: WPL 335 -680/1300 S2

Länge: 2.326 mm

Breite: 770 mm

Höhe: 1.935 mm

Eigengewicht: 250 kg

Verladeraum L x T x H: 1.300 x 680 x 2.000 mm

max. Tragfähigkeit: 260 kg

max. Höhe Lastgabel: 3.385 mm

Transportstellung L x B x H: 980 x 770 x 2.275 mm

Alle Informationen:

<https://www.matrix-ms.de/waermepumpen-lift/>

Art.-Nr.: WPL3356801300

01.01. Wärmepumpenlift

01.01.02 Wärmepumpenlift



MATRIX Wärmepumpenlift **Typ: WPL 335 -880/1600**

Der Wärmepumpenlift ermöglicht den Transport, Hebe- und Absetzvorgang in einem Gerät

Technische Daten:

Typ: WPL 335 -880/1600

Länge: 2.626 mm

Breite: 970 mm

Höhe: 1.935 mm

Eigengewicht: 260 kg

Verladeraum L x T x H: 1.600 x 880 x 2.000 mm

max. Tragfähigkeit: 260 kg

max. Höhe Lastgabel: 3.385 mm

Transportstellung L x B x H: 980 x 970 x 2.575 mm

Alle Informationen:

<https://www.matrix-ms.de/waermepumpen-lift/>

Art.-Nr.: WPL3358801600

01.02. Wärmepumpenlift Zubehör

01.02.01 Wärmepumpenlift Zubehör HUND 24



MATRIX Wärmepumpenlift HUND 24

Länge:	1.200 mm
Breite:	680 mm
Höhe:	375 mm
Gewicht:	56 kg
Max. Zuladung:	260 kg

MATRIX Wärmepumpenlift Zubehör **HUND** ermöglicht zusätzlich den Transport von Wärmepumpen Außeneinheiten auf engstem Raum.

Alle Informationen:
<https://www.matrix-ms.de/waermepumpen-lift/>

Art.-Nr.: WPLHUND24

01.02.01 Wärmepumpenlift Zubehör HUND 25



MATRIX Wärmepumpenlift HUND 25

Länge:	1.500 mm
Breite:	880 mm
Höhe:	375 mm
Gewicht:	60 kg
Max. Zuladung:	260 kg

MATRIX Wärmepumpenlift Zubehör **HUND** ermöglicht zusätzlich den Transport von Wärmepumpen Außeneinheiten auf engstem Raum.

Alle Informationen:
<https://www.matrix-ms.de/waermepumpen-lift/>

Art.-Nr.: WPLHUND25

01.02. Wärmepumpenlift Zubehör

01.02.01 Wärmepumpenlift Zubehör SET



MATRIX Wärmepumpenlift Zubehör SET

bestehend aus:

A. Rundschnur SET

Anzahl der Rundschnuren: 4 Stück

Länge: 1.500 mm

Tragfähigkeit: 2.000 kg

Norm: DIN EN 1492-2

Material: Polyester mit Einfachmantel, grün

Umfang: 3.000 mm

Eigengewicht / Set: 2,4 kg

B. Fahrwegplatten SET

Anzahl der Fahrwegplatten: 9 Stück

davon 4 Stück:

Länge: 1.600 mm

Breite: 600 mm

davon 3 Stück:

Länge: 800 mm

Breite: 600 mm

davon 2 Stück:

Länge: 400 mm

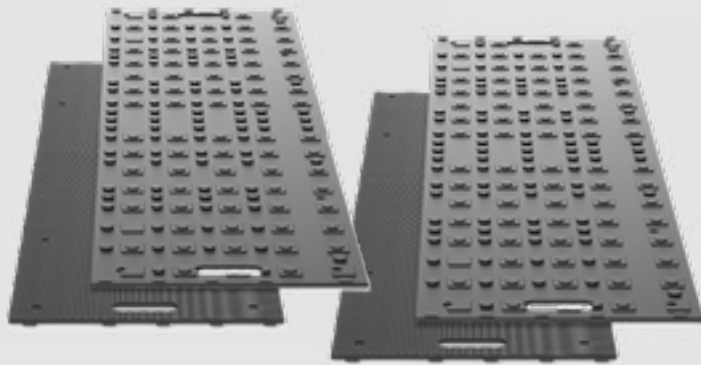
Breite: 600 mm

Material: Polyethylen, hochmolekular

Oberfläche und Farbe: 5 mm Multinoppe/Unterseite angeraut / schwarz-bunt

Traglast: ca. 60t (abhängig vom Untergrund)

Eigengewicht / Set: 32 kg



C. Aluminium Verladeschienen SET

Anzahl der Aluminium Verladeschienen: 2 Stück

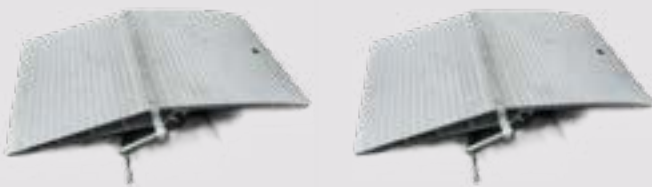
Länge: 500 mm

Breite: 300 mm

Eigengewicht / Set: 8 kg

Alle Informationen:

<https://www.matrix-ms.de/waermepumpen-lift/>



Art.-Nr.: WPLZFP24SET

PROFESSIONAL WORK

 **MATRIX** SANITÄRMODULE UND SYSTEMTECHNIK